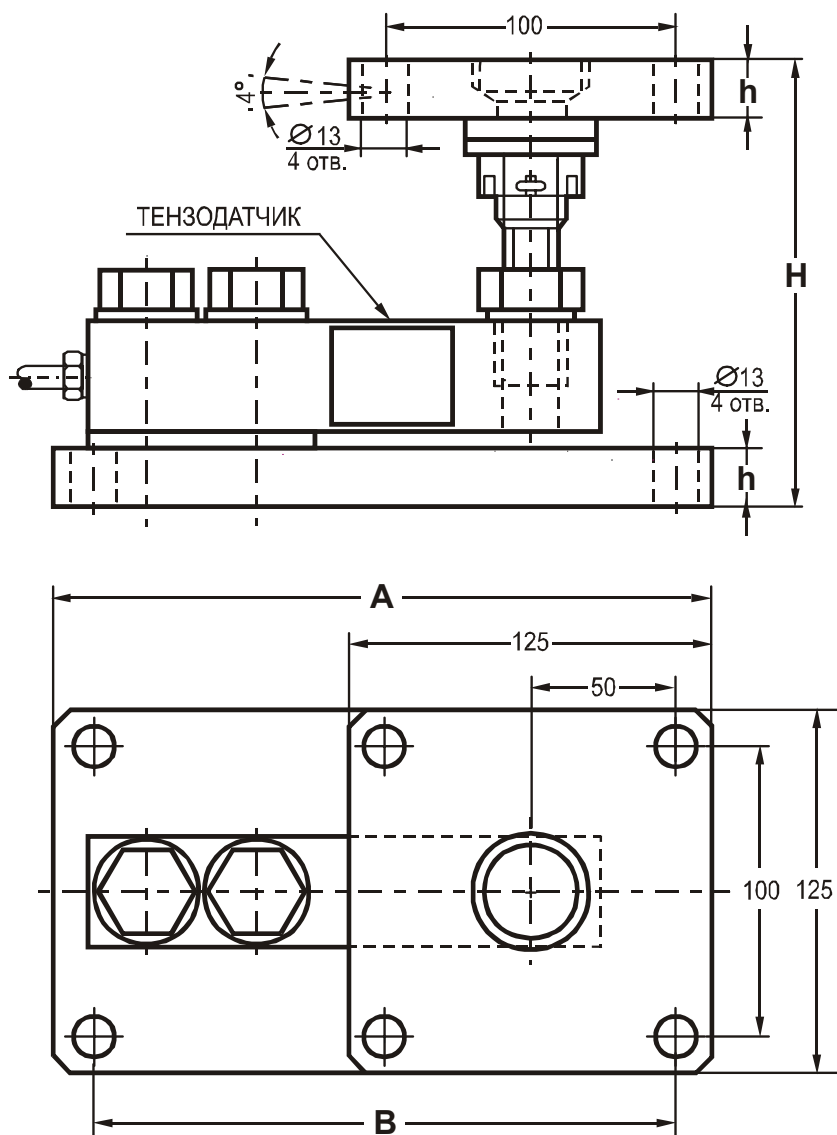


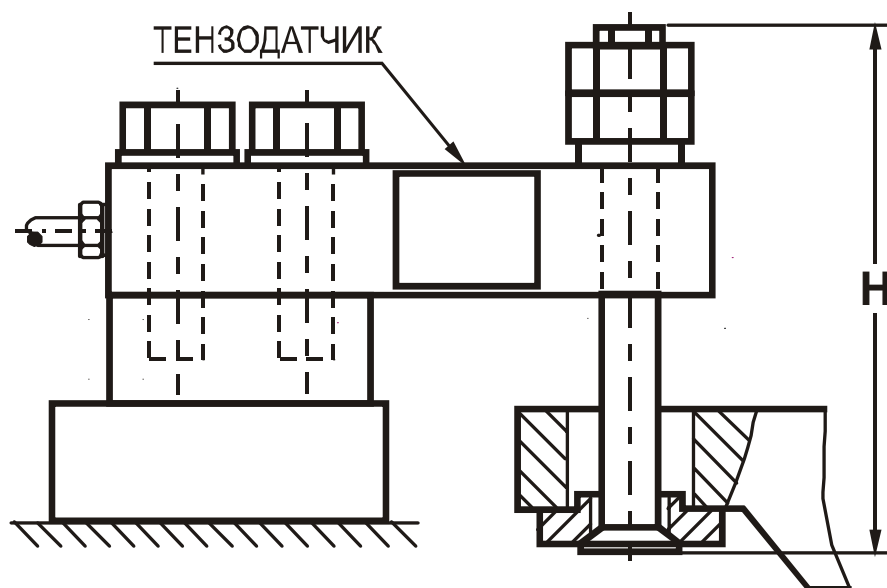
### 6.1 Узел встройки опорного типа МА65023М



Узел встройки	A	B	H	h	Масса, кг
МА65023М-1..4К	175.0	150.0	120.0...140.0	16.0	6.7

Размеры даны в миллиметрах

## 6.2 Болт подвески МА15023М



Узел встройки	H, мм
МА150023М-1..4К	110,0

## 6.3 Опорная ножка МА25023М

