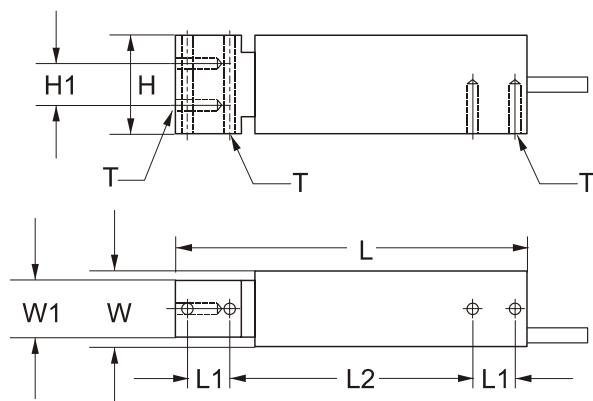


Габаритные и установочные размеры, мм

Нагрузка, кг	L	L1	L2	W	W1	H	H1	T
5 – 50	150,0	19,0	100,0	30,0	24,0	35,9	19,0	M6 x 1,0
100 - 635	174,0	19,0	122,0	60,0	30,0	65,0	---	M8 x 1,25

Нагрузка 5-50 кг



Нагрузка 100-635 кг

