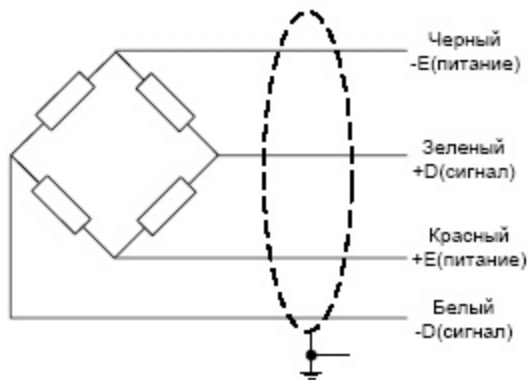


Назначение контактов 4-проводной схемы



Провод	
+Вход	Красный
-Вход	Черный
+Выход	Зеленый
-Выход	Белый