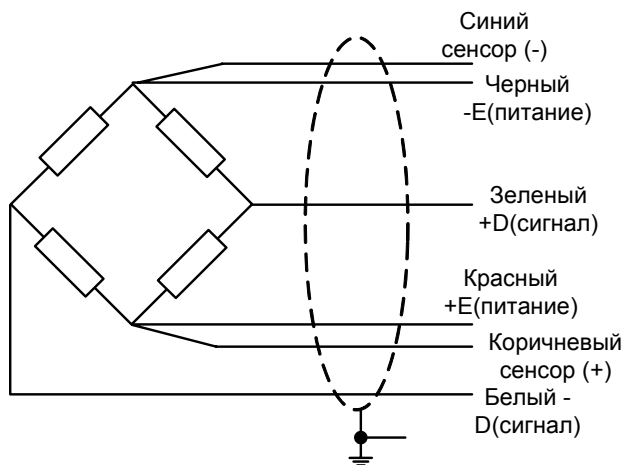
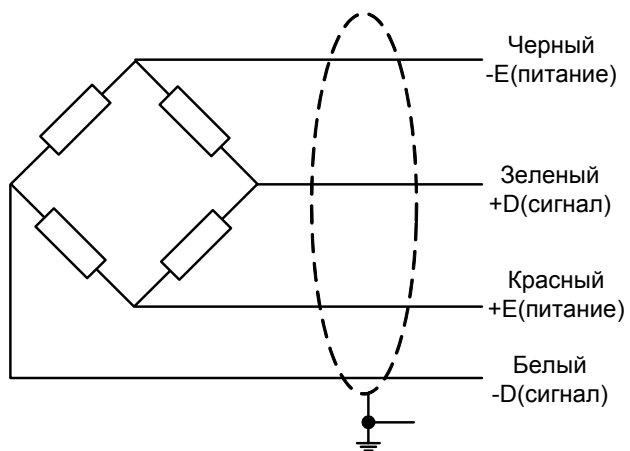


### Назначение контактов 6-проводной схемы



| Провод  |            |
|---------|------------|
| +Сенсор | Синий      |
| +Вход   | Красный    |
| -Сенсор | Коричневый |
| -Вход   | Черный     |
| +Выход  | Зеленый    |
| -Выход  | Белый      |

### Назначение контактов 4-проводной схемы



| Провод |         |
|--------|---------|
| +Вход  | Красный |
| -Вход  | Черный  |
| +Выход | Зеленый |
| -Выход | Белый   |